

**CENTRO DI LAVORO CNC**

- Struttura elettrosaldata
- Scorrimento degli assi su guide lineari a ricircolo di sfere
- Lavorazione del pezzo da 0° a 180° e gradi intermedi mediante rotazione del mandrino
- Gestione macchina da PC con programma dedicato
- Interfaccia windows
- Nr. 4 assi controllati
- Nr. 4 morse regolabili standard con spostamento automatico controllato
- Elettromandrino ISO 30, kw 5,5, - 12000 r.p.m.
- Corsa longitudinale asse X = 4000/7000mm
- Corsa trasversale asse Y = 1000mm
- Corsa verticale asse Z = 500mm
- Velocità asse X = 70 mt./min.
- Velocità asse Y = 50 mt./min.
- Velocità asse Z = 30 mt./min.
- Magazzino utensili a 5 posizioni
- Possibilità di eseguire lavorazioni su pezzi più lunghi della macchina

**A RICHIESTA:**

- Protezione perimetrale 4000/7000mm (obbligatoria mercati CE)
- Carenatura completa 4000/7000mm
- Lettore di codici a barre
- Coni iso 30 supplementari
- Pinze mandrino supplementari
- Inverter 18000 r.p.m.
- Morse standard supplementari
- Morse a doppio serraggio
- Morse per pannelli
- Programma per pc
- Gruppo di continuità
- Seconda battuta a destra
- Modifica per ciclo pendolare
- Magazzino utensili a 10 posizioni

**CNC MACHINING CENTRE**

- Solid steel construction
- Axes movements on linear guides
- Work processing from 0° to 180° and intermediate degrees by means of spindle rotation
- Industrial PC control system with dedicated software program
- Windows interface
- Nr. 4 axis control
- Nr. 4 adjustable standard clamps with automatic and controlled displacement
- 5,5 kw electro-spindle with ISO 30 taper - max 12000 r.p.m.
- X axis stroke (length) = 4000/7000 mm
- Y axis stroke (width) = 1000 mm
- Z axis stroke (depth) = 500 mm
- X axis speed = 70 mt./min.
- Y axis speed = 50 mt./min.
- Z axis speed = 30 mt./min.
- Automatic tools changer with 5 lodgings
- Possibility to work pieces longer than the machine

**ON DEMAND:**

- Perimeter protection 4000/7000mm (mandatory on CE markets)
- Complete fairing 4000/7000mm
- Bar code reader
- Supplementary iso 30 cone
- Supplementary spindle collets
- 18000 r.p.m. inverter
- Supplementary standard clamp
- Double tightening clamp
- Panels tightening clamp
- Software for PC office
- Uninterruptable power supply device (UPS)
- End stop on the right hand side
- Pendulum working cycle modification
- Tools changer with 10 lodgings

**CNC BEARBEITUNGSZENTRUM**

- Stabiles Stahlgestell
- Verfahrbaren Einheiten auf Linearführungen mit Kugelbuchse
- Bearbeitungsmöglichkeit von 0° bis 180° und Zwischengrad
- Führung durch Kopfrehung
- PC-gesteuerte Maschine
- Interface Windows
- Nr. 4 gesteuerte Achsen
- Nr. 4 Standard einstellbarer Spanner mit automatischer gesteuerte Bewegung
- Elektrobühnwelle ISO 30, KW 5,5, - 12000 U/min.
- X-Achsenweg = 4000/7000mm
- Y-Querachsenweg = 1000mm
- Z-Vertikalachsenweg = 500mm
- Vorschubgeschwindigkeit X-Achse = 70 mt./min.
- Vorschubgeschwindigkeit Y-Achse = 50 mt./min.
- Vorschubgeschwindigkeit Z-Achse = 30 mt./min.
- Automatischer 5-Sitzler Werkzeuggehäuse
- Möglichkeit Fräsen länger als der Maschine zu bearbeiten

**AUF WUNSCH:**

- Perimeterschutz 4000/7000mm (verbindlich für CE Standard)
- Schutzverkleidung 4000/7000mm
- Barcode Ableser
- Einführungskugeln ISO 30
- Spannzange
- Wechselrichter 18000 U/min
- Standard Spanner
- Doppel Spanner
- Spanner für Türfüllung
- PC-Büro Program
- Unterbrechungsfreie Stromversorgung (USV)
- Zweite Rechter Anschlag
- Pendel Arbeitsgang
- Automatischer 10-Sitzler Werkzeuggehäuse

**CENTRO DE MAQUINAÇÃO CNC**

- Chassi soldado e tratado
- Deslizamento dos eixos por guias lineares com mangas de esferas
- Processamento da peça da 0° ate 180° y graus intermedios através da rotação do mandril
- Gestão da máquina por PC com progama dedicado
- Interfaz windows
- Nr. 4 eixos controlados
- Nr. 4 apertos standard regulável com deslizamento automatico controlado
- Electromandrill ISO 30, 5,5 kw - max 12000 r.p.m.
- Carreira eixo X (longitudinal) = 4000/7000 mm
- Carreira eixo Y (transversal) = 1000 mm
- Carreira eixo Z (vertical) = 500 mm
- Velocidade eixo X = 70 mt./min.
- Velocidade eixo Y = 50 mt./min.
- Velocidade eixo Z = 30 mt./min.
- Almacém automatico ferramentas 5 lugares
- Possibilidade de maquina as peças mais compridas na maquina

**OPÇOES:**

- Proteção perimetro 4000/7000mm (obrigatório em mercados CE)
- Carenagem completo 4000/7000mm
- Leitor de código barras
- Mandril iso 30 adicionais
- Braçadeira mandril adicionais
- Inversor 18000 r.p.m.
- Apertos standard adicionais
- Aperto com encerramento double
- Aperto com encerramento para painéis
- Software para PC escritorio
- Dispositivo fonte de potência ininterrompível (UPS)
- Secundo batente direito
- Ciclo pendular
- Almacém automatico das ferramenta 10 lugares

**CENTRE D'USINAGE CNC**

- Structure en acier mécano-soudé
- Axes coulissants sur guide linéaires
- Rotation mandrin de 0° a 180° et degrés intermédiaires
- Machine géré par PC avec programme dédié
- Interface Windows
- Nr. 4 axes contrôlés
- Nr. 4 étaux standard réglables à déplacement automatique contrôlé
- Electro mandrin ISO 30, KW 5,5, - Max 12000 tpm
- Course longitudinale axe X = 4000/7000mm
- Course transversale axe Y = 1000mm
- Course verticale axe Z = 500mm
- Vitesse axe X = 70 mt./min.
- Vitesse axe Y = 50 mt./min.
- Vitesse axe Z = 30 mt./min.
- Magasin outils automatique à 5 logements
- Possibilité d'usiner des pièces plus longues de la machine

**OPTIONALS:**

- Protection périmétrale de sécurité 4000/7000mm (obligatoire dans la CE)
- Carter intégré 4000/7000mm
- Lecteur code barre
- Cônes ISO 30
- Pinces mandrin
- Inverseur 18000 tpm
- Etaux standard
- Etaux double serrage
- Etaux pour serrage panneau
- Programme pour PC
- Onduleur (UPS)
- Deuxième butée droite
- Cycle pendulaire
- Magasin outils automatique à 10 logements

**CENTRO DE MECANIZADO CNC**

- Estructura en acero electrosoldado
- Movimiento de los ejes por guias lineares con jaulas a bolas
- Trabajo de la pieza de 0° a 180° y grados intermedios por medio de rotación del mandril
- Gestión de la máquina por un PC con programación específica
- Interfaz Windows
- Nr. 4 ejes controlados
- Nr. 4 mordazas standard regulables con movimiento automatico controlado
- Electromandrill ISO 30, 5,5 kw - max 12000 r.p.m.
- Carrera eje X (longitudinal) = 4000/7000 mm
- Carrera eje Y (transversal) = 1000 mm
- Carrera eje Z (vertical) = 500 mm
- Velocidad eje X = 70 mt./min.
- Velocidad eje Y = 50 mt./min.
- Velocidad eje Z = 30 mt./min.
- Almacén herramientas automatico de 5 posiciones
- Posibilidad de hacer trabajos de larga distancia

**OPCIONALES**

- Protección perimetro 4000/7000mm (obligatoria en mercados CE)
- Carenado completo 4000/7000mm
- Lector de código de barras
- Cono iso 30 adicional
- Pinza mandril adicional
- Inverter 18000 r.p.m.
- Mordaza standard adicional
- Mordaza con apriete doble
- Mordazas con apriete para paneles
- Software por PC de oficina
- Dispositivo de suministro de de alimentación ininterrompible (UPS)
- Segundo tope a la derecha
- Modificación ciclo de trabajo pendular
- Almacén herramientas automático de 10 posiciones



Macchine per la lavorazione dell'alluminio e del pvc  
Aluminium and pvc working machinery

**CENTRO DI LAVORO CNC**

CNC MACHINING CENTRE

CENTRE D'USINAGE CNC

CNC BEARBEITUNGSZENTRUM

CENTRO DE MECANIZADO CNC

CENTRO DE MAQUINAÇÃO CNC



Via Togliatti, 81 - 47826 Villa Verucchio (RN) - Italy

Tel. 0541/677315 - Fax 0541/678752

www.lgf.it - info@lgf.it





**Cambio utensili automatico**  
 Echange outil automatique  
 Sustitución automática herramientas  
 Automatic tool change  
 Automatische Werkzeugersetzung  
 Substituição automática ferramenta



**Morse standard**  
 Standard clamps  
 Étaux standard  
 Standard Spanneinheiten  
 Mordazas standard  
 Apertos standard



**Morse a doppio serraggio**  
 Double tightening clamp  
 Étaux double serrage  
 Doppel Spanner  
 Mordaza con apriete doble  
 Aperto com encerramento double



**Morse per pannelli**  
 Panels tightening clamp  
 Étaux pour serrage panneaux  
 Spanner für Türfüllung  
 Mordazas con apriete para paneles  
 Aperto com encerramento para painéis



**POSTAZIONE DI COMANDO**

Console mobile - Monitor 19" - Tastiera - Mouse - Lettore codice barre (optional) - Gruppo di continuità (optional) - PC Windows - CNCPRI - Interfaccia operatore per la progettazione delle lavorazioni basata su sistema Windows.

**CARATTERISTICHE DEL CNCPRI PER LA SEMPLIFICAZIONE DELLA PROGRAMMAZIONE**

Generazione del programma ISO attraverso icone già in archivio - Possibilità di generare un'icona non disponibile servendosi del CAD CAM - Importazione lavorazioni da file DXF - Gestione posizionamento morse - Lavorazioni parametrizzate - Gestione archivi programmi e magazzino utensili - Visualizzazione in tempo reale del programma ISO - Timer per controllo lavorazione - Possibilità di usare fino a 20 OFFSET - Connessione Ethernet - Possibilità di programmare a qualsiasi angolazione entro i 180°.

**MASTER CONSOLE**

Wheeled master console - Monitor 19" - Keyboard - Mouse - Bar code reader (on demand) - UPS Uninterruptable Power Supply (on demand) - Computer Windows - CNCPRI - Interface for fabrication plans Windows driven.

**CNCPRI FEATURES FOR PROGRAMMING SIMPLIFICATION**

ISO Program generated through macros already in use - Possibility to generate a macro not available with CAD CAM - Fabrication import from DXF file - Clamps' positioning control - Parameterized fabrications - File management of Programs and tools storage - Real time scrolling of ISO program lines - Timer for fabrication control - Possibility of using till 20 OFFSET - Ethernet connection - Possibility of programming at any angle within 180°.

**SUPPORT DE COMMANDE**

Support mobile - Ecran 19" - Clavier - Souris - Lecteur code barre (sur demande) - Alimentation sans coupure ASC (sur demande) - Ordinateur Windows - CNCPRI - Interface opérateur pour le projet des usinages commandé par système Windows.

**CARACTERISTIQUE DU CNCPRI POUR LA SIMPLIFICATION DE LA PROGRAMMATION**

Génération programmes ISO avec les macros stocké - Possibilité de générer macro pas disponibles à l'aide du CAD CAM - Importation usinage de fichier DXF - Pilotage placement étaux - Usinages paramétré - Gestion fichiers programmes et magasin outils - Visualisation en temps réel du programme ISO - Minuterie pour contrôle usinage - Possibilité d'usiner jusqu'à 20 OFFSET - Connexion Ethernet - Possibilité de programmer n'importe quel angle dans les 180°.

**HAUPTKONSOLE**

Ortsbewegliche Konsole - Bildschirm 19" - Tastatur - Maus - Barcode Leser (auf Wunsch) - USV Unterbrechungsfreie Stromversorgung (auf Wunsch) - Computer Windows - CNCPRI - Kopplungsstelle für Bearbeitungsplanung Windowsgestütztes System.

**MERKMALE DES CNCPRI FÜR PROGRAMMIERUNG VEREINFACHUNG**

ISO Programm erstellt durch befindliche Makro - Möglichkeit eine nicht zugänglicher Makro durch CAD CAM zu erstellen - Bearbeitungseinführ aus DXF Datei - Positionier Steuerung des Spannbackens - Parametrisierte Bearbeitungen - Programmen- und Werkzeugespeicher-Steuerung - Echtzeit Darstellung des ISO-Programms - Zeitgeber für Bearbeitungsprüfung - Möglichkeit bis zum 20 OFFSET zu verwenden - Ethernet Verbindung - Möglichkeit um jedem Winkel zu programmieren innerhalb 180°.

**PUESTO DE MANDO**

Console móvil - Monitor 19" - Teclado - Ratón - Lector código de barras (opcional) - S.A.I. Sistema de Asistencia Ininterrumpida (opcional) - Ordenador Windows - CNCPRI - interfaz operador para el diseño de las elaboraciones basado en Sistema Windows.

**CARATERÍSTICAS DEL CNCPRI PARA EL SIMPLIFICADO DE LA PROGRAMACIÓN**

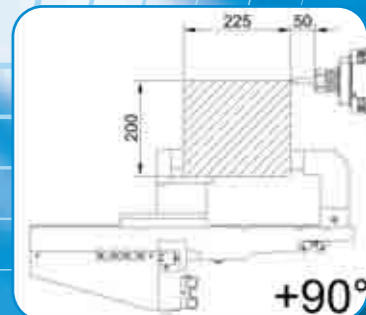
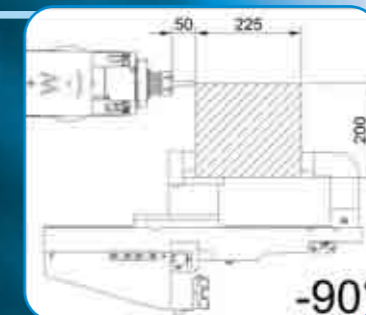
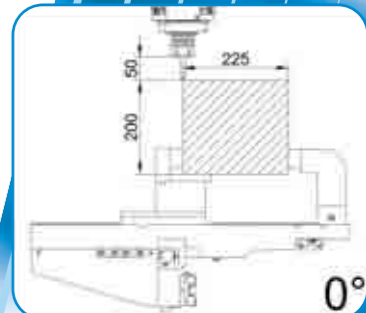
Generación del programa ISO através de íconos existentes en archivo - Posibilidad de generar un icono no disponible haciendo uso del CAD CAM - Importación de elaboraciones en archivos DXF - Gestión del posicionamiento de las mordazas - Elaboraciones con parámetros - Gestión archivos de programas y almacén de herramientas - Visualización en tiempo real del programa ISO - Temporizador para el control de elaboración - Posibilidad de usar varios OFFSET (20) - Conexión Ethernet - Posibilidad de programar en cualquier ángulo sobre 180°.

**CONTROLE DE COMANDO**

Console móvel - Monitor 19" - Teclado - Rato - Leitura de código de barras (opcional) - Fonte de alimentação UPS (opcional) - Computador Windows - CNCPRI, interface do operador para criar projectos de trabalho com base no sistema Windows.

**CNC PRINCIPAL CARACTERÍSTICAS PARA SIMPLIFICAR OPERAÇÕES DE PROGAMAÇÃO.**

Gera programas ISO através de ícones arquivados - Possibilidade de criar um novo ícone (macro) por meio de um programa existente de CAD CAM - possibilidade de funcionamento de importação de arquivos DXF - grampos de posicionamento gestão - funcionamento parametrizada - gestão de programas de arquivos e ferramentas de administração - instantânea apenas em tempo de pré-visualização do programa ISO - controle de tempo de trabalho por meio de um timer - Possibilidade de utilizar vários OFFSETS (20) - Conexão Ethernet - Possibilidade de programa em qualquer graus em 180°.



<b>MOTOR</b> MOTORE	<b>THREE-PHASE</b> A TRE FASI	<b>MOTOR RPM</b> RPM DEL MOTORE	<b>SPINDLE</b> ATTACCO	<b>OPERATING PRESSURE</b> PRESSIONE DI FUNZIONAMENTO	<b>AIR CONSUMPTION</b> CONSUMO D'ARIA	<b>MACHINE DIMENSIONS CM</b> DIMENSIONI MACCHINA CM	<b>MACHINE WEIGHT</b> PESO MACCHINA	<b>MACHINE DIM. WITH PROT/FAIRING CM</b> DIMENSIONI CON PROTEZ/CARENA CM	<b>WEIGHT WITH PROT/FAIRING</b> PESO CON PROTEZ/CARENA	
<b>ORION 4000</b> <b>ORION 7000</b>	5,5 KW	230/400V - 50 Hz	12000 RPM	ISO 30	7 bar	lt/ciclo 35	581x206x270 881x206x270	3800 4500	569x206x270 869x206x270	4200 5300

Misure e pesi sono approssimativi. La Ditta si riserva il diritto di apportare migliorie e modifiche senza alcun preavviso.  
 Dimensions et poids sont approximatifs. La maison peut apporter améliorations et modifications sans aucun préavis.  
 Medidas y pesos son aproximados. La empresa se reserva el derecho de modificarlas sin preaviso.  
 Weights and dimensions are approximate. The company reserves the right to bring modifications without notice.  
 Gewichte und Abmessungen sind approximativ. Änderungen und Verbesserung bleiben vorbehalten.  
 A média e o peso são aproximados. A empresa pode modificar sem qualquer aviso.